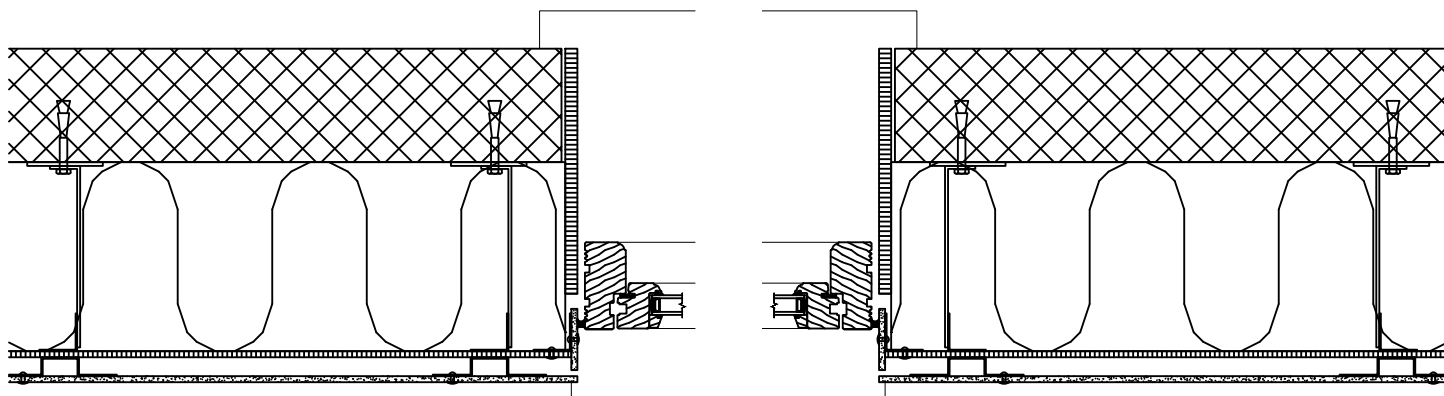


KONSTRUKTION:

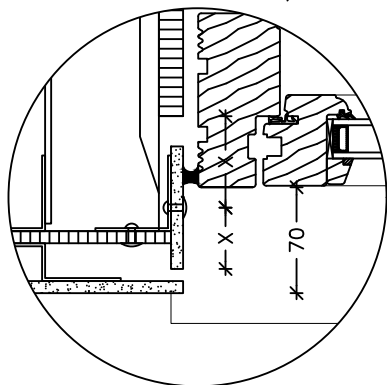
EQUITONE fibercementplade	8 mm
Afstandsliste	25 mm
Vindspærre	8 mm
Mineraluld/Alu Bærende bagmur	efter behov efter behov

NOTE:

Indv. lysning kan udføre som pladefals, som materiale anvendes Masterboard.



Udsnit af konstruktionsprincip.
Mål 1:10



Underlag af aluminium
montage med popnitte
centreret i lysningen
mål 1:5

MONTAGE

EQUITONE 8 mm. facadeplade
monteret som plan plade

Skrueafstand henvises til tegningen
montage og fastgørelse.

Der tildannes og monteres en lysning af
fibercementplade.

Lysningen monteres på vindspærren
med et alu-vinkelprofil, samlingen
udføres tæt og om nødvendigt fuges
samlingen med en elastisk fugemasse

Ved montage på træ skal der altid
anvendes EPDM underlag.

Lysningen udføres som vist på
tegningen med en 8-10 mm fuge

Alle mål på tegningen er i mm

Bistand i forbindelse med tegningsmateriale, tekniske spørgsmål og beregning af materialeforbrug er udelukkende vejledende. Etex Nordic A/S kan således ikke pålægges erstatningsansvar herfor.

Vandret snit ved vindue lysningsmodel 1(Plade)

 **EQUITONE**
Fibre cement facade materials

Kometvej 36 - DK-6230 Rødekre
Tlf. 73 66 19 99
E-mail.: equitone-dk@etexgroup.com
www.equitone.dk