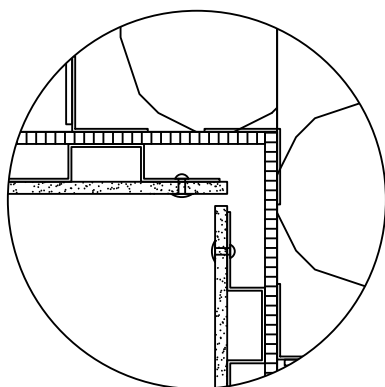


KONSTRUKTION:

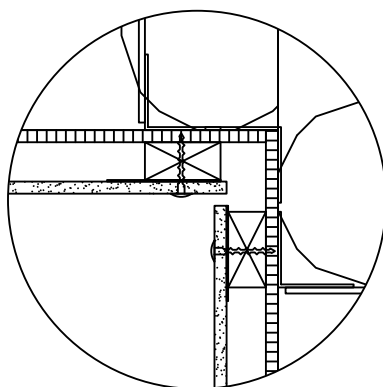
EQUITONE fibercementplade
 Afstandsliste
 Vindspærre
 Mineraluld/Alu Bærende
 bagmur

8 mm
 25 mm
 8 mm
 efter behov
 efter behov

Udsnit af konstruktionsprincip.
 Mål 1:10



Underlag af aluminium
 montage med popnitte
 mål 1:5



Underlag af træ
 montage med i-fix facadeskrue
 mål 1:5

MONTAGE

EQUITONE 8 mm. facadeplade
 monteret som plan plade

Skruafstand henvises til tegningen
 montage og fastgørelse.

Ved montage på træ skal der altid
 anvendes EPDM underlag.

Hjørnet udføres som vist på
 tegningen med en 8-10 mm fuge

Alle mål på tegningen er i mm

Bistand i forbindelse med tegningsmateriale, tekniske spørgsmål og beregning af materialeforbrug er udelukkende vejledende. Etex Nordic A/S kan således ikke pålægges erstatningsansvar herfor.

Vandret snit ved indiv. Hjørne (Plan-plade)

EQUITONE
 Fibre cement facade materials

Kometvej 36 - DK-6230 Rødekre
 Tlf. 73 66 19 99
 E-mail.: equitone-dk@etexgroup.com
www.equitone.dk